

# タッテラー TATTELER

## MODEL TH200-A

特許出願済

### 立ち姿勢のまま、安全 快適 スピーディーに ホイールを脱着、車検整備を効率アップ!

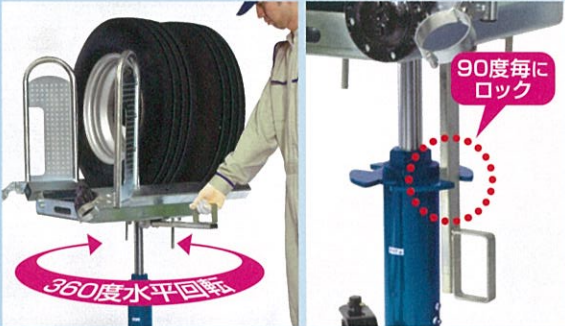
ツインリフトをハイリフトアップしたまま、  
ホイールの脱着作業が可能!



#### 車検整備作業の大幅なスピードアップと 作業者の快適性の向上

狭いスペースでも効率的な作業が可能

- キャスターを固定したまま、搭載ホイールが360度水平回転し、90度毎にロックが可能。
- キャスター位置が変わらないため、ホイールを車軸に取り付ける際のセンター合わせが簡単・スピーディー。



#### 上昇も下降も 片足操作でOK!

ペダルで昇降操作しながら  
両手でホイールの脱着が  
でき、作業性に優れています。



#### 車検整備作業時のリフトアップダウン回数の比較例

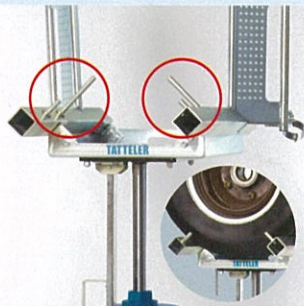
※ ツインリフトをハイリフトアップしたまま、ホイールの脱着作業が可能!



- 一般的なホイールドーリー使用時は、リフトのアップダウンを3回行います。タッテラーは1回で済むため、安全性と作業能率が大幅にアップします。
- ホイール脱着に伴うリフトダウンの影響を受けずに、オイル交換や下回り点検修理が可能です。
- 立ち姿勢で、足腰の負担を少なく安全・快適に作業ができます。

## 便利な機能・ツール

### ストッパーピン



タイヤ落下防止の安全対策に、長短2本のストッパーピンを標準装備。ホイールのズレを抑えます。

### 部品・工具置きスペース



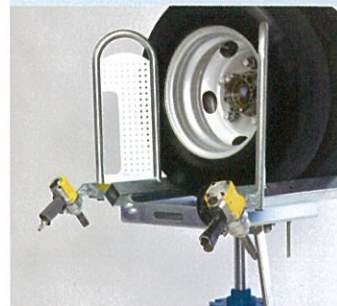
取り外した部品や工具が置ける十分なスペースを確保。両側の多孔パネルも工具掛けとして活用できます。

### リヤシャフト格納



左右のフォークパイプは、水平に配置しており、リヤシャフトを安全に格納できます。

### インパクトレンチホルダー

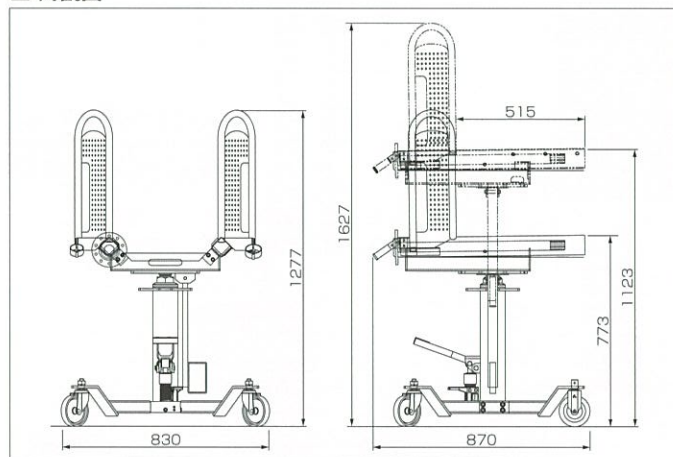


インパクトレンチのホルダーリングを2個装備。  
※レンチサイズに合わせてリング内径が選べます。

## ■ オプション

| 品名    | アンダートレー                                                                           | 部品洗浄カゴ                                                                                                                      | ホイール位置識別プレート                                                                                                               |
|-------|-----------------------------------------------------------------------------------|-----------------------------------------------------------------------------------------------------------------------------|----------------------------------------------------------------------------------------------------------------------------|
| 商品コード | THJ-OP-1                                                                          | 62339S                                                                                                                      | STW-OP-1-(1~4)                                                                                                             |
| 商品    |  | <br><small>※取り外した部品を入れて、部品洗浄機に投入。</small> | <br><small>※部品洗浄カゴのフックに取り付けて使用。</small> |

## ■ 外観図



## ■ 仕様

| 型 式          | TH200-A     |
|--------------|-------------|
| 許容荷重 (kg)    | 200         |
| 適応タイヤ径 (mm)  | 550~860     |
| 全 幅 (mm)     | 830         |
| 全 長 (mm)     | 870         |
| 全 高 (mm)     | 1,277~1,627 |
| フォーク長さ (mm)  | 515         |
| フォーク最低位 (mm) | 773         |
| フォーク最高位 (mm) | 1,123       |
| 駆動方式         | 足踏みペダル油圧式   |
| 本体重量 (kg)    | 80          |

■この製品をお使いになる時は、納品時のマニュアルに記載されている ⚠危険 ⚠警告 ⚠注意 の欄を熟読の上、正しくご使用ください。



株式会社 テクネット

〒422-8006 静岡市駿河区曲金2丁目8-21  
TEL: 054-288-6008 FAX: 054-285-7290  
テクネットホームページ <http://www.tecnet-s.co.jp>