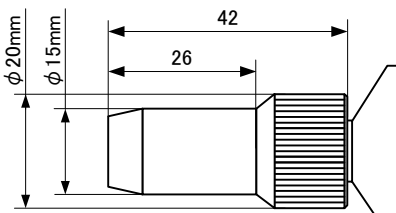


NEW

PRESET BATCH METER

K1001-C (計量設定型オイルガン)

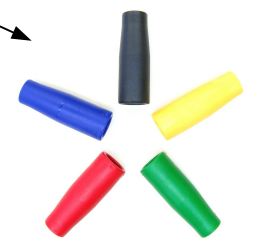
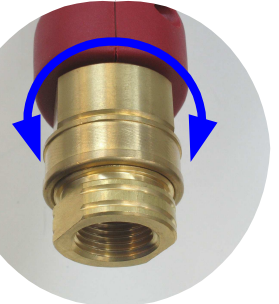
- ・自動給油も、手動給油もOK
- ・誤操作防止機能付、給油レバー
- ・5つまで任意のプリセット値を記憶
- ・メンテナンスがしやすい、バッテリーパックと電子基盤
- ・ノンドリップノズルのアングルを自由に変えられるハンドル機能
- ・接続ホースに対して、自由に回転するスィベルジョイント付



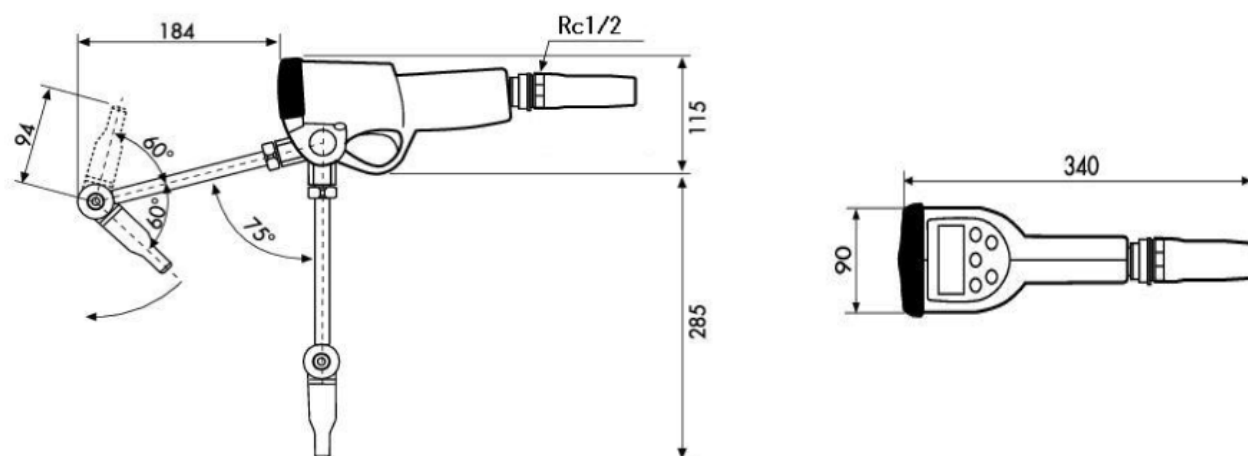
マニュアル式ノンドリップノズル



スィベルジョイント



●外観図



●スペック表

型 式	K 1 0 0 1 - C
名 称	プリセットパッチメータ
流 量	1.0 ～ 30.0 L/min
使用圧力	0.05 ～ 7.0 Mpa
使用温度	-5 ～ +50℃
使用流体	潤滑油（動粘度 2000cSt以下）
計量精度	±0.5%
最小計測値	0.005(Liter)
計量単位	Liter/Gallon/Pint/Quart（選択可） ▲注1
プリセット設定値	0.1 ～ 99.9 (Liter)
積算合計	999,999 (Liter)
バッテリー	アルカリ乾電池 単3×4本 ▲注2
ホース接続口径	Rc1/2
重 量	1.55Kg

▲注1 : 出荷時は“Liter”にセットされています。

▲注2 : 標準耐用年数 : 約1年
「バッテリー消耗」のサインが出た後は自動モードはご利用いただけません。